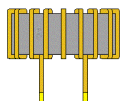


CHOKES, INDUCTORS AND ADJUSTABLE BOBBINS



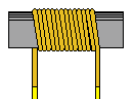
**FILTER COIL
ITEM 600**



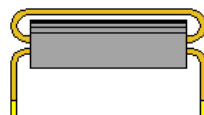
**TOROIDAL INDUCTOR
ITEM 601**



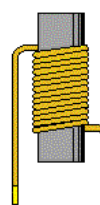
**INDUCTOR WITH PINS
ITEM 602**



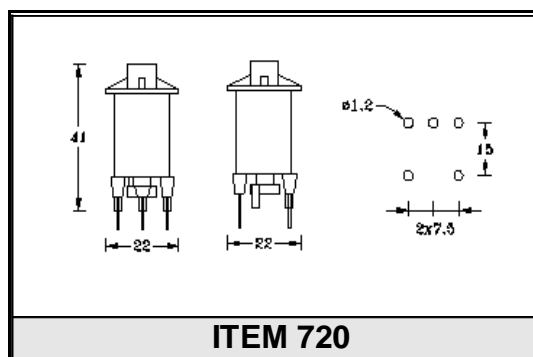
**HORIZONTAL CHOKE ON ROD
ITEM 603**



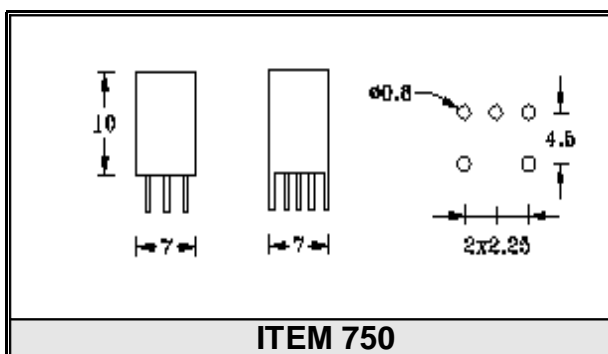
**CHOKE
ITEM 604**



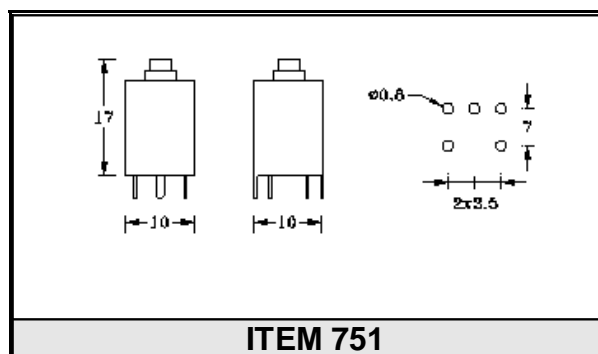
**VERTICAL CHOKE
ITEM 605**



ITEM 720



ITEM 750



ITEM 751

Nordelettronica srl

Codice Fiscale, Partita IVA e Registro Imprese TV : n° 04003330265

Sede Legale / Amministrativa / Operativa :

Viale delle Industrie n. 6/a, 31018 Gaiarine (TV) - ITALIA

Tel: +39 0434 759420 - Fax: +39 0434 754620

Ü : www.nordelettronica.it - Š : info@nordelettronica.it