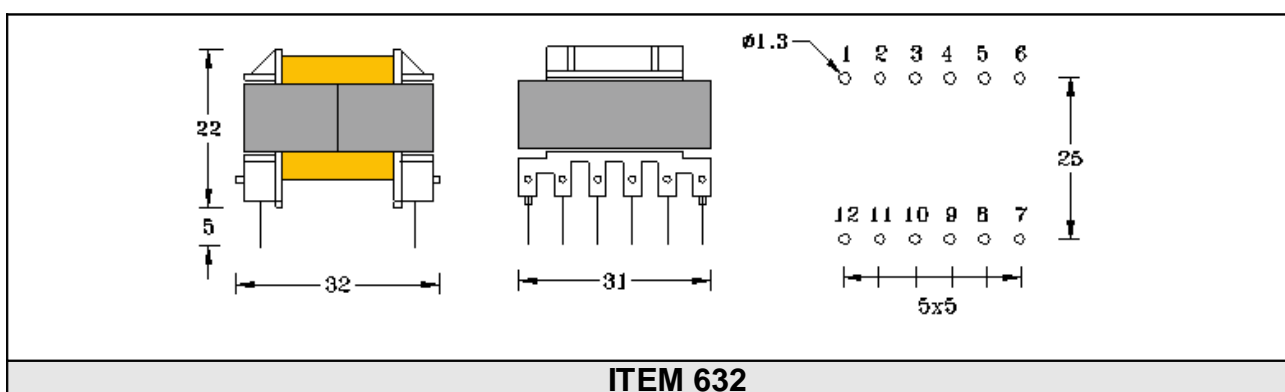
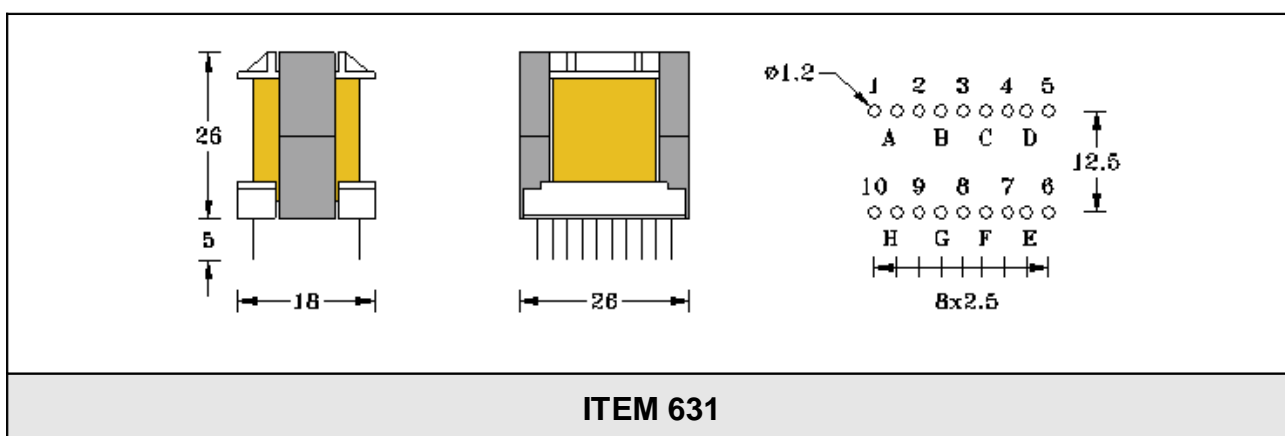
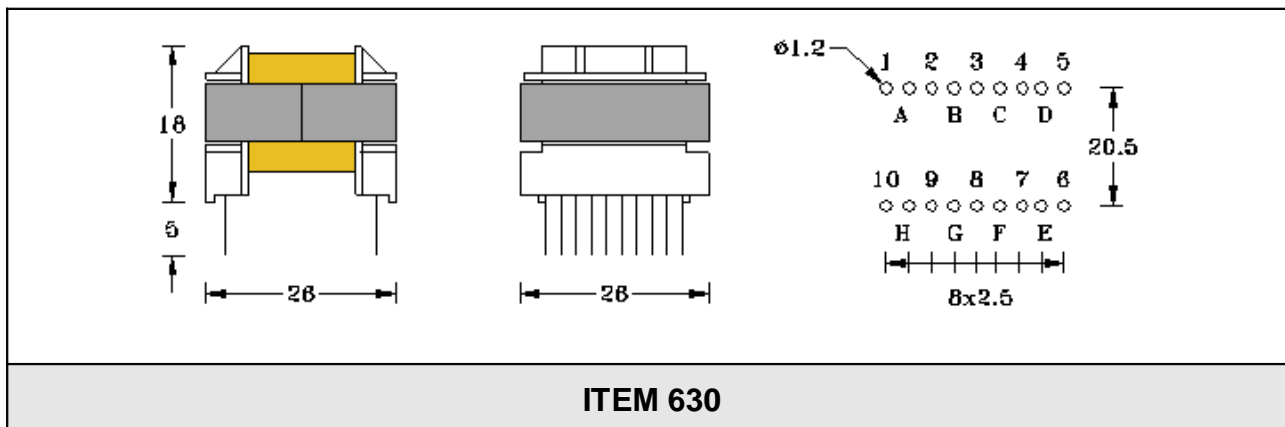


INDUCTORS AND SWITCHING TRANSFORMERS ON EE25-EE30-E32-E42-E55 CORES


Nordelettronica srl

Codice Fiscale, Partita IVA e Registro Imprese TV : n° 04003330265

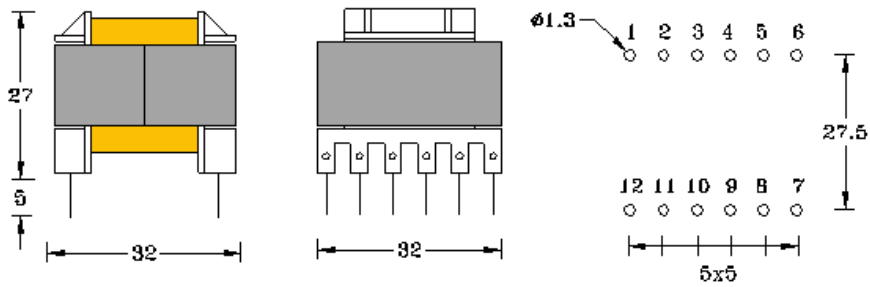
Sede Legale / Amministrativa / Operativa :

Viale delle Industrie n. 6/a, 31018 Gaiarine (TV) - ITALIA

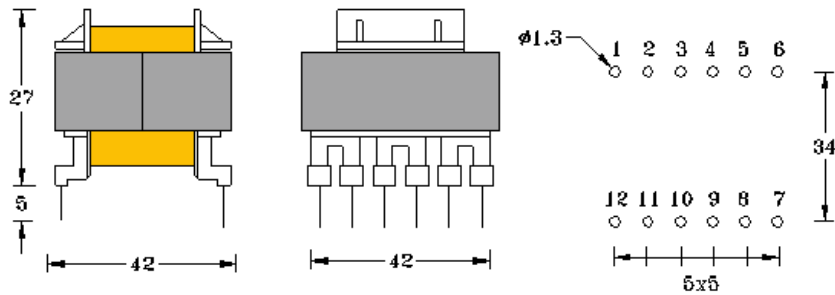
Tel: +39 0434 759420 - Fax: +39 0434 754620

Ü : www.nordelettronica.it - Š : info@nordelettronica.it

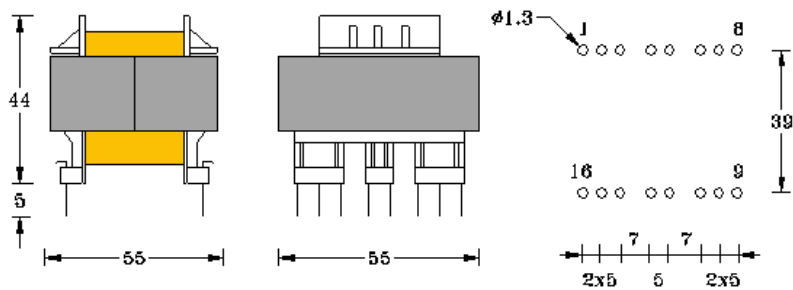
**INDUCTORS AND SWITCHING
TRANSFORMERS ON EE25-EE30-E32-E42-E55
CORES**



ITEM 640



ITEM 641



ITEM 642

Nordelettronica srl

Codice Fiscale, Partita IVA e Registro Imprese TV : n° 04003330265

Sede Legale / Amministrativa / Operativa :

Viale delle Industrie n. 6/a, 31018 Gaiarine (TV) - ITALIA

Tel: +39 0434 759420 - Fax: +39 0434 754620

Ü : www.nordelettronica.it - Š : info@nordelettronica.it