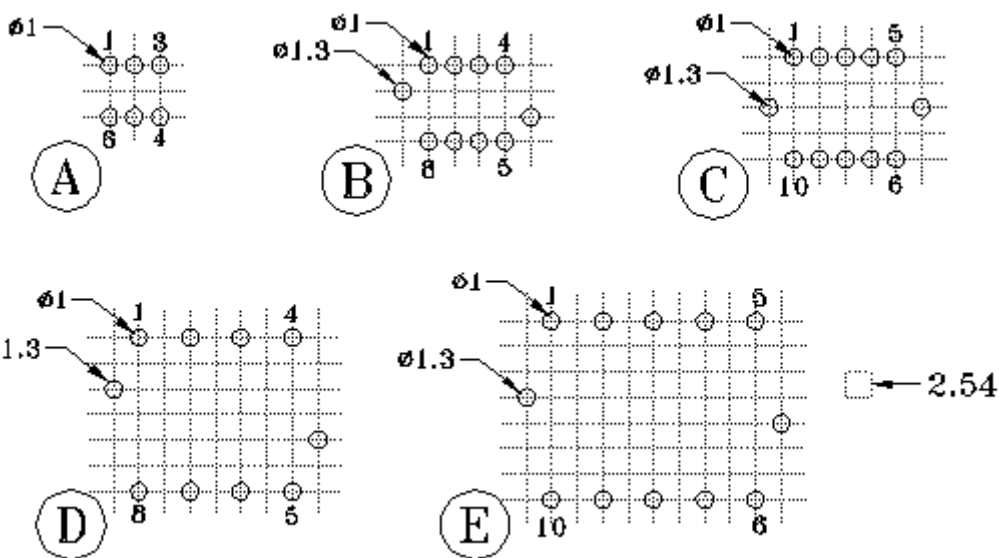
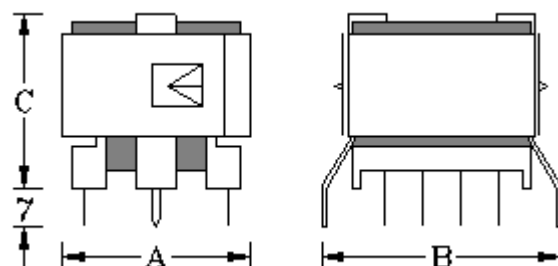


## INDUCTORS AND SWITCHING TRANSFORMERS ON EP CORES



ITEM	TYPE	A (mm)	B (mm)	C (mm)	HOLE ARRANGEMENT
680	<b>EP7</b>	7.5	10.0	10.0	A
681	<b>EP10</b>	12.0	14.0	12.5	B
682	<b>EP13</b>	15.0	14.0	14.0	C
683	<b>EP17</b>	20.0	22.0	16.0	D
684	<b>EP20</b>	23.0	27.5	20.5	E

**Nordelettronica srl**

Codice Fiscale, Partita IVA e Registro Imprese TV : n° 04003330265

Sede Legale / Amministrativa / Operativa :

Viale delle Industrie n. 6/a, 31018 Gaiarine (TV) - ITALIA

Tel: +39 0434 759420 - Fax: +39 0434 754620

 ù : [www.nordelettronica.it](http://www.nordelettronica.it) - Š : [info@nordelettronica.it](mailto:info@nordelettronica.it)