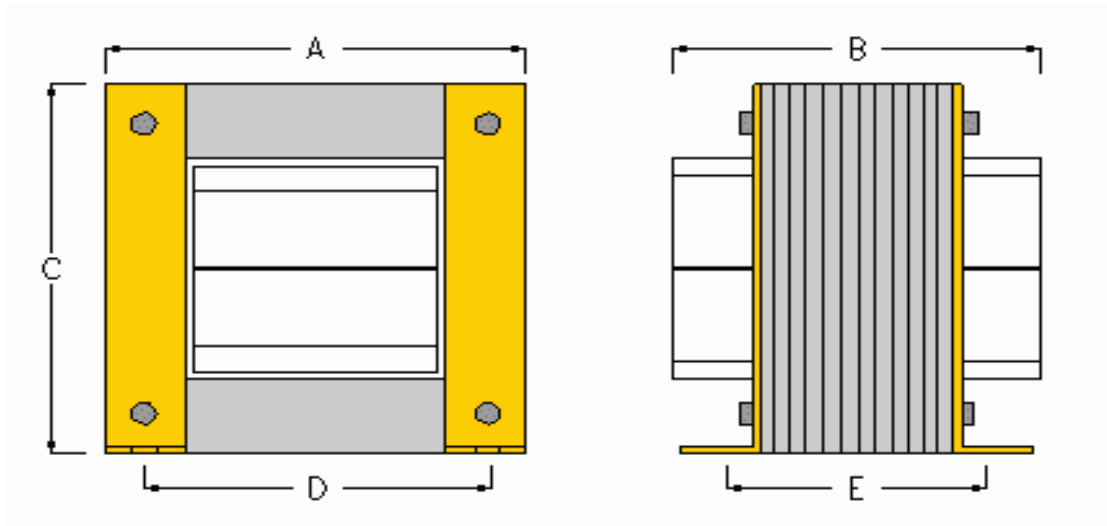


**POWER TRANSFORMERS WITH  
L-SHAPED FIXING 20÷180VA**



ITEM	POWER VA	A (mm)	B (mm)	C (mm)	D (mm)	E (mm)
430	20	71	52	61	57	43
431	22	71	57	61	57	46
432	30	71	62	61	57	51
433	35	71	67	61	57	56
440	25	79	56	66	62.5	46
441	35	79	61	66	62.5	51
442	50	79	66	66	62.5	56
443	60	79	71	66	62.5	61
450	50	87	66	75	70	53
451	70	87	72	75	70	58
452	80	87	76	75	70	63
453	100	87	86	75	70	73
460	75	99	76	83	80	61
461	100	99	81	83	80	66
462	120	99	86	83	80	71
463	150	99	91	83	80	76
464	180	99	101	83	80	86

**Nordelettronica srl**

Codice Fiscale, Partita IVA e Registro Imprese TV : n° 04003330265

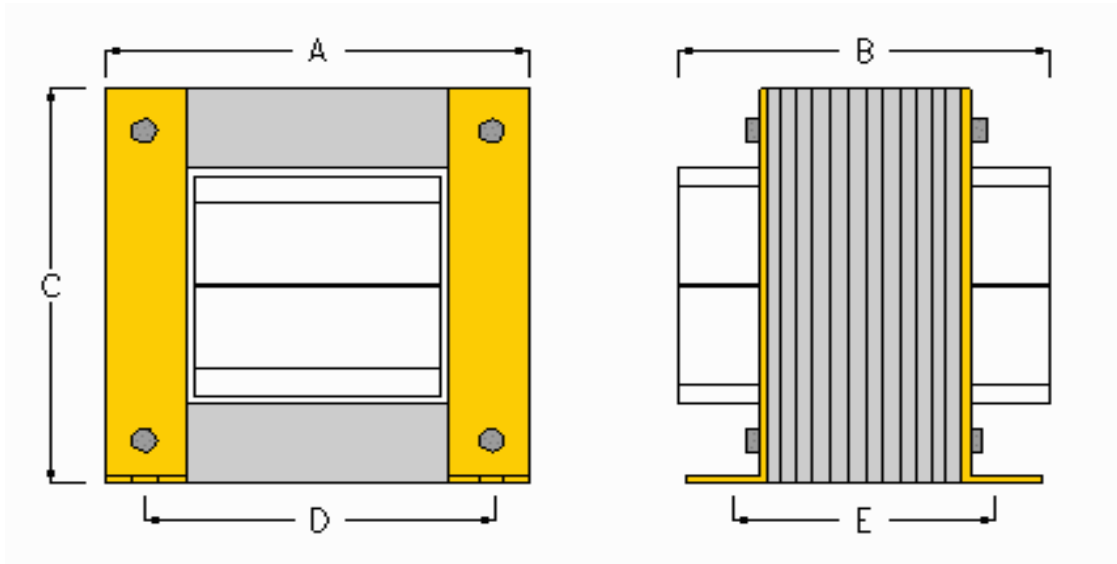
Sede Legale / Amministrativa / Operativa :

Viale delle Industrie n. 6/a, 31018 Gaiarine (TV) - ITALIA

Tel: +39 0434 759420 - Fax: +39 0434 754620

ù : [www.nordelettronica.it](http://www.nordelettronica.it) - Š : [info@nordelettronica.it](mailto:info@nordelettronica.it)

**POWER TRANSFORMERS WITH  
L-SHAPED FIXING 100÷500VA**



ITEM	Power VA	A (mm)	B (mm)	C (mm)	D (mm)	E (mm)
480	<b>120</b>	124	85	104	100	60
481	<b>150</b>	124	90	104	100	65
482	<b>200</b>	124	95	104	100	70
483	<b>250</b>	124	100	104	100	75
484	<b>300</b>	124	105	104	100	80
485	<b>350</b>	124	110	104	100	85
486	<b>400</b>	124	115	104	100	90
487	<b>450</b>	124	120	104	100	95
488	<b>500</b>	124	125	104	100	100

**Nordelettronica srl**

Codice Fiscale, Partita IVA e Registro Imprese TV : n° 04003330265

Sede Legale / Amministrativa / Operativa :

Viale delle Industrie n. 6/a, 31018 Gaiarine (TV) - ITALIA

Tel: +39 0434 759420 - Fax: +39 0434 754620

Ü : [www.nordelettronica.it](http://www.nordelettronica.it) - Š : [info@nordelettronica.it](mailto:info@nordelettronica.it)